

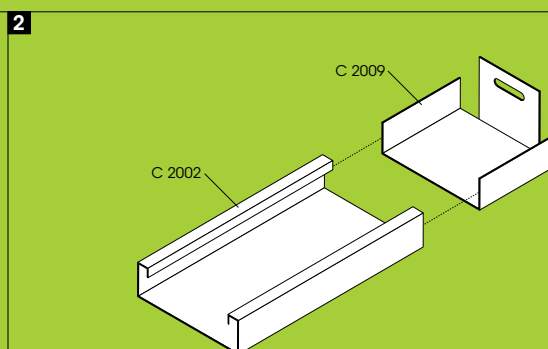
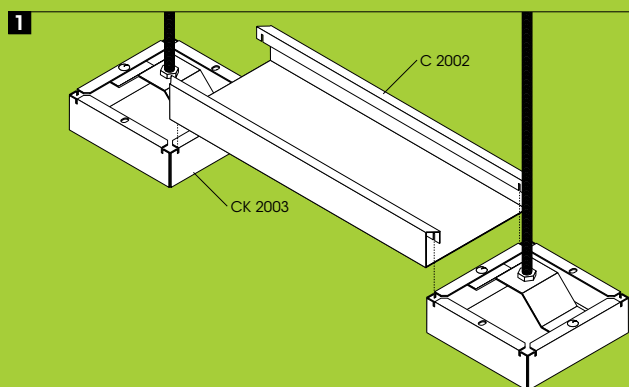
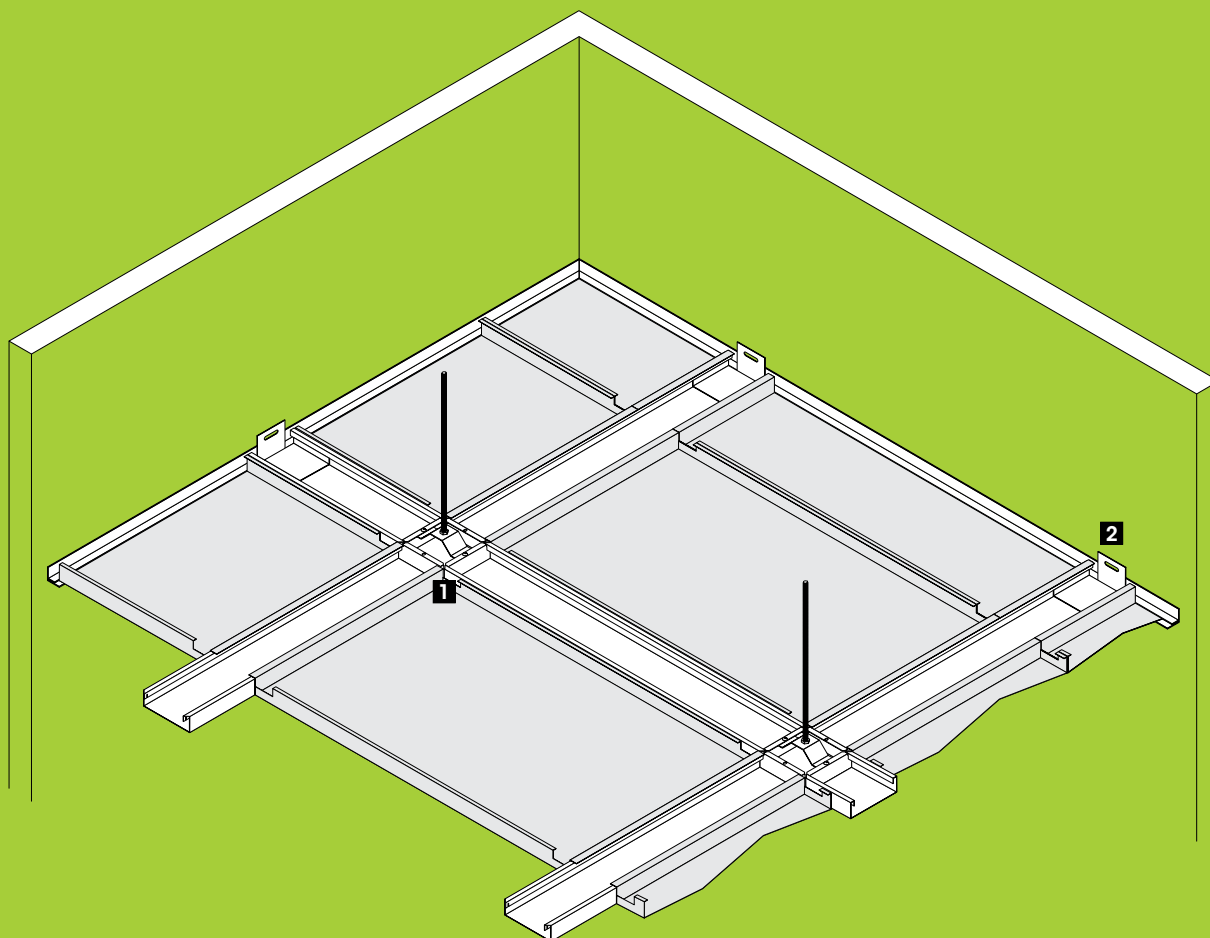


CEILING
LIGHTING
AMBIENCE



METALLDECKEN

METAL CEILINGS • PLAFONDS MÉTALLIQUES



D Das Metalldeckensystem S5.2-100 von durlum ist eine Variante des Kreuzbandrastersystems S5.1-100 mit sichtbarer Unterkonstruktion. Durch die Abhängung der längs- und querlaufenden Profile mittels Knotenpunkten ergibt sich ein symmetrisches Deckenbild.

S5.2-100 eignet sich besonders für den Einsatz in Bürogebäuden, da sich die Raumaufteilung auch im Nachhinein noch unkompliziert verändern lässt. Dabei werden die Trennwände nach Bedarf an den Knotenpunkten und den Bandrasterprofilen befestigt.

S5.2-100 zeichnet sich durch sehr flexible Gestaltungsmöglichkeiten in Bezug auf Material und Oberflächen bis hin zu Plattenlängen von bis zu 3500mm aus. Das Aufлагesystem S5.2-100 ist dabei einfach und werkzeuglos zu demontieren und ist auf Wunsch mit umlaufender Fuge erhältlich. Darüber hinaus kann es gemäß Ihren Bedürfnissen schalldämmend und schallabsorbierend ausgeführt sowie Motiv bedruckt werden.

LANGFELDPLATTEN

Material

Verzinktes Stahlblech, Aluminium, Edelstahl.

Die Stärke des Materials richtet sich nach den statischen Erfordernissen.

Brandschutzklassifizierung

Als Standard liefert durlum die Platten glatt oder perforiert nicht brennbar als DEFEO mit der Brandschutzklassifizierung A2-s1,d0.

Die Langfeldplatten aus Stahlblech können nicht brennbar als DEFEO PLUS [A1] ausgeführt werden.

Oberfläche und Bedruckung

Das verzinkte Stahlblech und Aluminium kann in D206-700 weiß matt [ähnlich RAL 9016] bzw. nach Vorgabe des Kunden pulverbeschichtet werden. Die Schichtdicke beträgt ca. 60µm.

Das Aluminium kann auch bandeloxiert oder spiegelglänzend ausgeführt werden.

Langfeldplatten aus Edelstahl sind gebürstet oder spiegelglänzend erhältlich.

Zusätzlich können die pulverbeschichteten Zuschnitte mit Motiven und Texturen Ihrer Wahl bedruckt werden.

Plattengröße

Länge: ≤3500mm

Breite: ≤1300mm

Empfohlene Fläche: ≤3m²

E The durlum S5.2-100 metal ceiling system is a variant of the cross grid C-channel system S5.1-100 with visible substructure. The suspension of the longitudinal and transverse profiles using junction points results in a symmetrical appearance of the ceiling.

S5.2-100 is especially suited for use in office buildings as retrospective room division is carried out easily whereby the partitions are joined to the parallel C-channel profiles as required.

S5.2-100 is distinguished by highly flexible design options in terms of materials and surfaces up to panel lengths of up to 3500mm. The support system S5.2-100 is easy to demount and does not require tools and, upon request, is available with a circumferential joint. Depending on your requirements, the system can also be supplied sound-proof or sound-absorbing or printed with visuals.

RECTANGULAR METAL PANELS

Material

Galvanized steel, aluminium, stainless steel.

The thickness of the material depends on the static requirements.

Fire protection classification

durlum supplies the panels non-perforated or perforated, non-flammable, as DEFEO with brand protection class A2-s1, d0.

The steel sheet rectangular metal panels can be supplied non-flammable as DEFEO PLUS [A1].

Surface and printing

The galvanized steel and aluminium can be powder-coated in D206-700 white matt [similar to RAL 9016] or according to customer specifications. The coating thickness is approx. 60µm.

The aluminium can also be supplied coil anodized or mirror polished.

Stainless steel rectangular metal panels are available brushed or mirror polished.

The powder-coated blanks can also be printed with visuals and textures of your choice.

Panel size

Length: ≤3500mm

Width: ≤1300mm

Recommended surface area: ≤3m²

Acoustics

Sound absorption with black durlum acoustic fleece [α_w = approx. 0.73] as standard.

F Le système de plafonds métalliques S5.2-100 de durlum est une variante du système «bandraster» croisé S5.1-100 à ossature visible. La suspension des profils longitudinaux et transversaux au moyen de points de nœuds de jonction offre une image symétrique du plafond.

S5.2-100 est particulièrement bien approprié pour l'utilisation dans des bâtiments administratifs étant donné que la distribution des pièces peut être modifiée ultérieurement sans problèmes. Les cloisons sont fixées au besoin sur les nœuds de jonction et les profils «bandraster».

S5.2-100 se distingue par des possibilités créatives très variées en termes de matériaux et de finitions avec des panneaux pouvant couvrir une longueur maximale de 3500mm. Le démontage du système d'insertion S5.2-100 disponible sur demande avec un joint périphérique est simple et ne requiert aucun outil. De plus, le système peut être exécuté selon vos besoins avec isolation acoustique, absorption acoustique et avec impression de motifs.

PANNEAUX RECTANGULAIRES

Matériaux

Tôle d'acier galvanisée, aluminium, acier inox.

L'épaisseur du matériau est fonction des exigences statiques.

Classification de la réaction au feu

En standard, les panneaux lisses ou perforés sont livrés par durlum en version ininflammable DEFEO avec la classification de réaction au feu A2-s1,d0.

Les panneaux rectangulaires en tôle d'acier peuvent être fabriqués en version ininflammable DEFEO PLUS [A1].

Finition et impression

La tôle d'acier galvanisée et l'aluminium peuvent être pourvus d'un revêtement en poudre D206-700 blanc mat [similaire à RAL 9016] ou selon les instructions du client. L'épaisseur de la couche est environ de 60µm.

L'aluminium peut aussi être pourvu d'une finition anodisée ou miroir.

Les panneaux rectangulaires en acier inox sont disponibles en finition brossée ou miroir.

De plus, les découpes pourvues d'un revêtement en poudre peuvent être imprimées de motifs et textures au choix.

Taille des panneaux

Longueur: ≤3500mm

Largeur: ≤1300mm

Surface recommandée: ≤3m²

Akustik

Die Schallabsorption erfolgt standardmäßig über ein schwarzes durlum Akustikvlies [$\alpha_w = \text{ca. } 0,73$].

Perforation

Als Standard bietet durlum die Perforation RG-L15 an. Weitere Perforationen finden Sie auf den Seiten 412-443.

MONTAGE

Die Langfeldplatten werden formschlüssig und spannungsfrei auf eine spezielle Unterkonstruktion, deren Teile vom Hersteller der Langfeldplatten freigegeben sein müssen, aufgelegt. Die Langfeldplatten können bündig, vor- oder zurückstehend montiert werden. Eine werkzeuglose Demontage ist gewährleistet.

Die Unterkonstruktion besteht aus den gekanteten und mit Abhängebügel versehenen Knotenpunkten CK 2003. Sie werden im angegebenen Abstand [Achsmäß] mit Gewindestäben drucksteif mit amtlich zugelassenen Dübeln von der Rohdecke abgehängt.

Der Abstand der Knotenpunkte richtet sich nach den Anforderungen der DIN EN 13964 und der Statik des Systems und ist vom Auftragnehmer nachzuweisen und festzulegen.

Das exakt auf den Abstand der Knotenpunkte gefertigte, längs- und querlaufende Profil C 2002 wird formschlüssig in die Knotenpunkte eingehängt.

Der Wandanschluss von C 2002 erfolgt über den Wandanschluss C 2009.

Auf eine waag- und fluchtgerechte Montage ist zu achten.

Der Anschluss der Langfeldplatten an die Wand kann über folgende Wandanschlussprofile erfolgen:

- Randwinkel F 025
- Stufenrandwinkel F 2025
- Randwinkel L 020, Fixierungsfeder U 020
- Bilderleiste 031

Zu beachten

Die Montage muss gemäß der Montageanleitung ausgeführt werden. Sie steht auf www.durlum.com als Download zu Verfügung.

Perforation

durlum offers the RG-L15 perforation as standard. For other available perforations please see pages 412-443.

INSTALLATION

The rectangular metal panels are placed form-fitting and tension free on to a special substructure, the parts of which must be approved by the manufacturer of the rectangular metal panels. The rectangular metal panels can be fitted flush, recessed or protruding. Demounting without requiring tools is assured.

The substructure consists of folded CK 2003 junction points fitted with suspension brackets. They are suspended rigidly from the bare ceiling with threaded rods at given intervals [axis pitch] using officially approved dowels.

The spacing of the junction points is determined by the requirements of DIN EN 13964 and the static loads of the system and is to be determined and checked by the contractor.

The longitudinal and transverse profiles C 2002, which are manufactured to accurately fit the junction points, are hooked form-fitting into the junction points.

The C 2009 wall bracket is used for joining C 2002 to the wall.

Ensure horizontal and flush alignment.

The rectangular metal panels can be joined to the wall using the following wall bracket profiles:

- Perimeter trim F 025
- Perimeter trim F 2025
- Perimeter trim L 020, fixing clip U 020
- Picture rail 031

Please note

Installation must be carried out according to the instructions for installation. These are available as download at www.durlum.com.

Acoustique

L'absorption acoustique est garantie en standard par un voile acoustique noir de durlum [$\alpha_w = \text{env. } 0,73$].

Perforation

durlum offre en standard la perforation RG-L15. Vous trouverez d'autres perforations aux pages 412-443.

INSTALLATION

Les panneaux rectangulaires sont posés par engagement positif et sans contrainte sur une ossature spéciale dont les éléments doivent être validés par le fabricant desdits panneaux rectangulaires. L'installation des panneaux rectangulaires peut être réalisée à fleur, en saillie ou en retrait. Aucun outil n'est nécessaire pour les démonter.

L'ossature est composée des nœuds de jonction CK 2003 mis en forme et pourvus d'étriers de suspension. Afin que ces derniers résistent à la compression, ils sont suspendus à la dalle avec l'entraxe indiqué [cote d'axe en axe] au moyen de tiges filetées à l'aide de chevilles officiellement homologuées.

L'écart entre les nœuds de jonction doit être défini selon les exigences de la norme DIN EN 13964 et la statique du système; le prestataire devra le déterminer et le vérifier.

Le profilé C 2002 longitudinal et transversal, fabriqué de manière à correspondre exactement à l'écart entre les nœuds de jonction, est suspendu par engagement positif dans les nœuds de jonction.

Le raccordement mural de C 2002 est exécuté via le raccordement mural C 2009.

Bien veiller à l'alignement horizontal et vertical de l'installation.

Le raccordement des panneaux rectangulaires au mur peut être exécuté via les profilés de raccordement mural suivants:

- Cornière de rive F 025
- Cornière de rive double F 2025
- Cornière de rive L 020, ressort de fixation U 020
- Profilé pour suspension de tableaux 031

À observer impérativement

L'installation doit être réalisée conformément à la notice d'installation. Celle-ci peut être téléchargée sur le site www.durlum.com.

TECHNISCHE NORMEN

Die Teile entsprechen der DIN EN 13964.

Die Produktion erfolgt gemäß Festlegungen der TAIM sowie den durlum-Werksnormen. Sie ist nach ISO 9001:2008 und ISO 14001:2004 güteüberwacht und durch den TÜV zertifiziert.

TECHNICAL STANDARDS

The parts comply with DIN EN 13964.

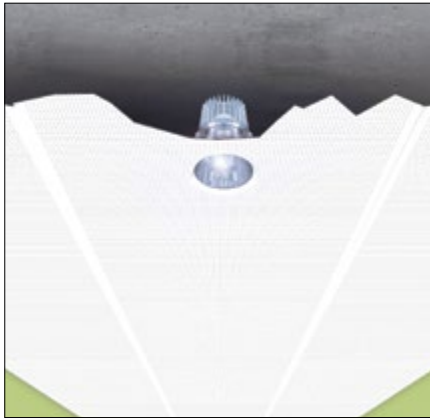
Production complies with the TAIM guidelines and the durlum works standards and is quality-controlled according to ISO 9001:2008 and ISO 14001:2004 and certified by the TÜV.

NORMES TECHNIQUES

Les pièces correspondent à la norme DIN EN 13964.

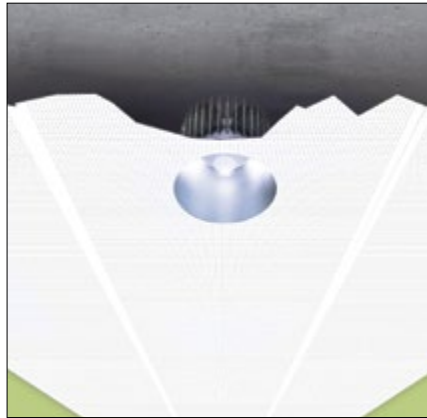
La production a lieu selon les dispositions du TAIM ainsi que des normes intérieures de durlum. Sa qualité est surveillée selon ISO 9001:2008 et ISO 14001:2004 et certifiée par le TÜV.

EMPFOHLENE LEUCHTEN



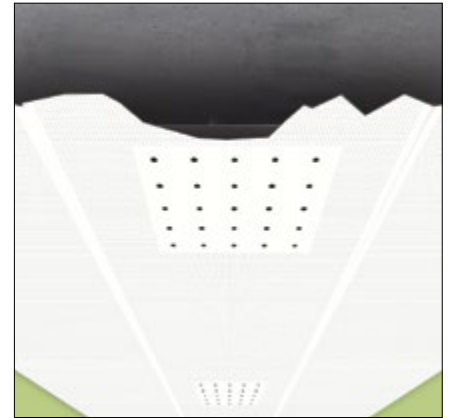
PUNTEO®-J80
LED | 13W | Ø=60mm | H=90mm

RECOMMENDED LUMINAIRES



PUNTEO®-P155
LED | 2x18W | Ø=130mm | H=120mm

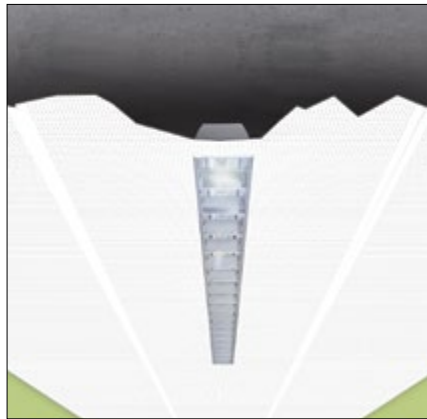
LUMINAIRES RECOMMANDÉS



PUNTEO®-N
LED | 5x5x1,6W | H=30mm



LUMEO®-D
T5 FQ | 2x54W | LxBxH=1178x250x110mm



1431
T5 FQ | 1x39W/1x54W/1x80W | H=51mm



444-455

mehr | more | plus



DECKE UND LICHT

D Als Hersteller von Metalldecken und Lichtsystemen können wir Ihnen optimale und moderne Gesamtlösungen für ihr Projekt anbieten.

Unsere Leuchten integrieren sich hervorragend in die Decken, sind ästhetisch, effizient und leistungsstark. Durch die einfache Plug-in Verbindung entfallen aufwendige Installationsarbeiten.

Die oben gezeigten Leuchten empfehlen wir für das System S5.2-100. Details und weitere Leuchten finden Sie im Kapitel „Licht“ auf den Seiten 444-455.

Unser gesamtes Spektrum sehen Sie unter www.durlum.com.

CEILING & LIGHTING

E As a manufacturer of metal ceilings and lighting systems we are able to offer you optimal and state-of-the-art complete solutions for your project.

Our luminaires are aesthetically pleasing, efficient and high-performance, and can be integrated exceptionally well into ceilings. The simple plug-in connection avoids costly installation efforts.

We recommend the above luminaires for the S5.2-100 system. Details and further luminaires can be found in the "Lighting" section on pages 444-455.

Please visit us at www.durlum.com to view our complete portfolio.

PLAFOND ET ÉCLAIRAGE

F En tant que fabricant de plafonds métalliques et de systèmes d'éclairage, nous pouvons vous offrir des solutions complètes idéales et à la pointe de la modernité pour votre projet.

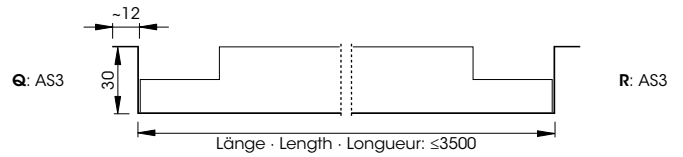
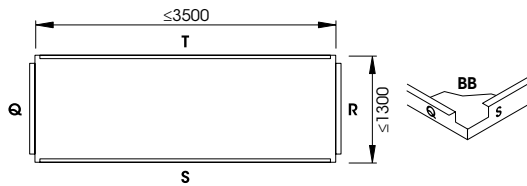
Nos luminaires s'intègrent à la perfection dans les plafonds, sont esthétiques, efficients et performants. La connexion simple plug in rend les travaux d'installation fastidieux superflus.

Nous recommandons les luminaires présentés ci-dessus pour le système S5.2-100. Vous trouverez des détails et d'autres luminaires au chapitre «Éclairage», aux pages 444-455.

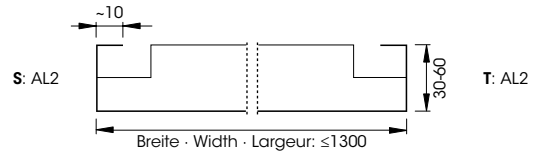
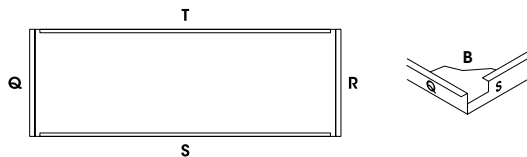
Notre gamme complète est présentée sur le site www.durlum.com.

STANDARD-PLATTENAUSFÜHRUNG | STANDARD PANEL | PANNEAU STANDARD

Standard [Ausklüpfung BB · Notch BB · Encoche BB]

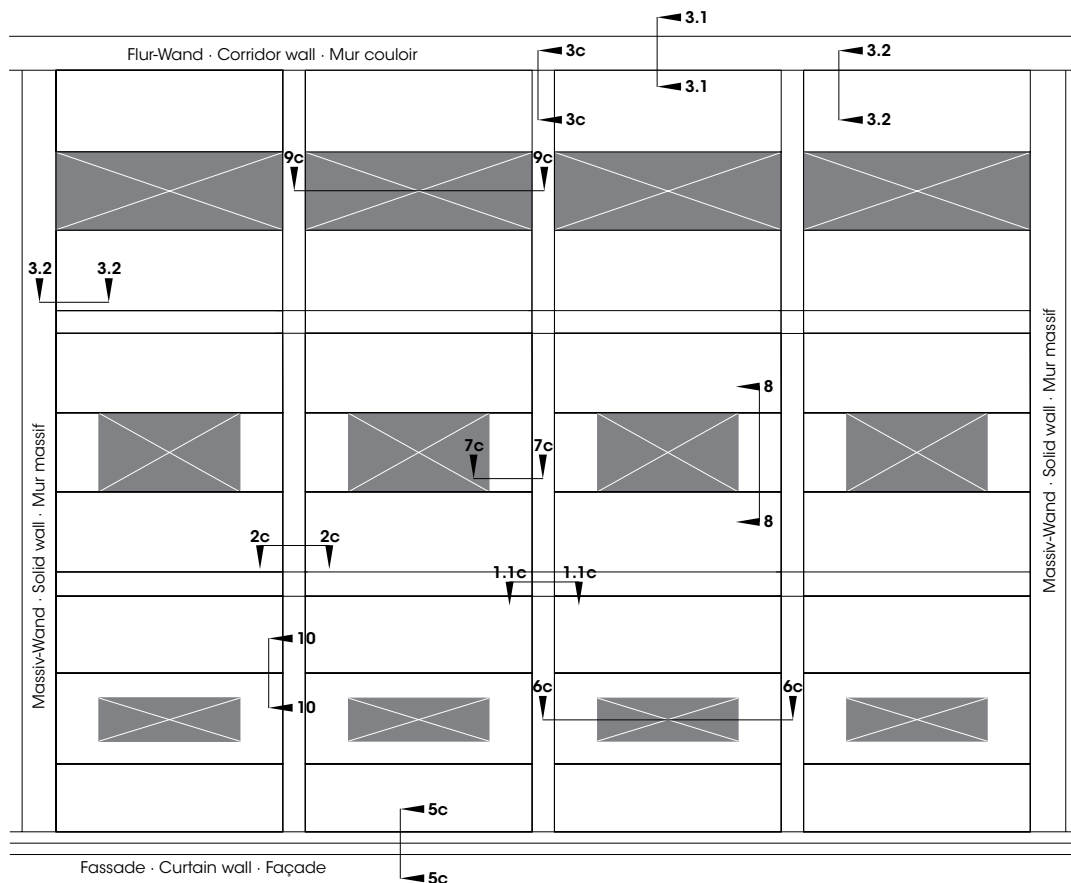


Alternative [Ausklüpfung B · Notch B · Encoche B]



- D** Weitere Angaben finden Sie auf den Seiten 20-27. **E** Further data is available on pages 20-27. **F** Vous trouverez de plus amples informations aux pages 20-27.

ANSCHLUSSDETAILS | JOINING DETAILS | DÉTAIL DES RACCORDEMENTS



- D** Die im Schema angeführten Anschluss- und Einbaudetails sind auf den Seiten 158-181 im Detail dargestellt. **E** The connection and fitting information in the diagram is given in detail on pages 158-181. **F** Les indications relatives au raccordement et à la pose faites sur le schéma sont représentées en détail aux pages 158-181.

Detailinformationen zu den benötigten Unterkonstruktionsteilen finden Sie auf den Seiten 182-185.

Detailed information on the components required for the substructure is given on pages 182-185.

Vous trouverez des informations détaillées sur les éléments d'ossature nécessaires aux pages 182-185.